

Azonosító  
jel:

--	--	--	--	--	--	--	--	--	--	--	--	--	--	--	--	--	--	--	--

**ÉRETTSÉGI VIZSGA • 2018. május 22.**

# FIZIKA

## EMELT SZINTŰ ÍRÁSBELI VIZSGA

**2018. május 22. 8:00**

Időtartam: 240 perc

Pótlapok száma	
Tisztázati	
Piszkozati	

**EMBERI ERŐFORRÁSOK MINISZTERIUMA**

--	--	--	--	--	--	--	--	--	--	--	--	--	--	--	--	--	--	--	--

## Fontos tudnivalók

Olvassa el figyelmesen a feladatok előtti utasításokat, és gondosan ossza be idejét!

A feladatokat tetszőleges sorrendben oldhatja meg.

Használható segédeszközök: zsebszámológép, függvénytáblázatok.

Ha valamelyik feladat megoldásához nem elég a rendelkezésre álló hely, kérjen pótlapot!

A pótlapon tüntesse fel a feladat sorszámát is!

--	--	--	--	--	--	--	--	--	--	--	--	--	--	--	--	--	--	--	--

## ELSŐ RÉSZ

Az alábbi kérdésekre adott válaszlehetőségek közül pontosan egy jó. Írja be ennek a válasznak a betűjelét a jobb oldali fehér négyzetbe! (Ha szükségesnek tartja, kisebb számításokat, rajzokat készíthet a feladatlapon.)

1. Két test egyenletes körmozgást végez. Pályájuk sugara egyforma. A második test kétszer annyi idő alatt tesz meg egy kört, mint az első. Mit mondhatunk a centripetális gyorsulásuk arányáról?

- A)  $a_1/a_2 = 2$   
B)  $a_1/a_2 = 4$   
C)  $a_1/a_2 = 1/2$   
D)  $a_1/a_2 = 1/4$

2 pont

2. Egy doboz narancslé rázása közben munkát végzünk. Nőhet-e ennek következtében a narancslé hőmérséklete?

- A) Nem, mert a mozgási energia csak helyzeti energiává alakulhat át.  
B) Igen, a folyamatos belső súrlódás következtében nőhet a narancslé belső energiája.  
C) Csak akkor, ha a kezünk, amivel a dobozt fogjuk, melegebb, mint a narancslé, és így hőt adunk át.

2 pont

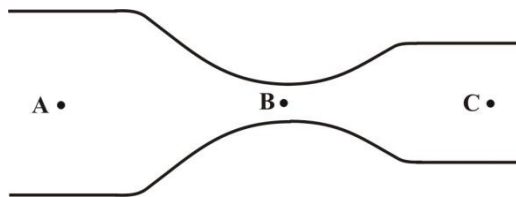
3. Egy laboratóriumban azonos tömegű amerícium  $^{241}\text{Am}$  és kobalt  $^{60}\text{Co}$  izotópminta van. Melyiknek nagyobb az aktivitása, ha a kobalt felezési ideje 5,3 év, míg az ameríciumé 458 év?

- A) Az ameríciumé.  
B) A kobalté.  
C) A két minta aktivitása megegyezik.  
D) A megadott adatok alapján nem lehet eldönteni.

2 pont

--	--	--	--	--	--	--	--	--	--	--	--	--	--	--	--	--	--	--	--

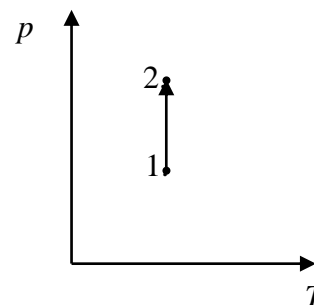
4. Az ábrán látható kör keresztmetszetű, összeszűkülő, majd ismét egy kicsit kitáguló csőben a víz állandósult, örvénymentes áramlását figyelhetjük meg. Mit állíthatunk a csőben az A, B és C pontban mérhető  $p_A$ ,  $p_B$  és  $p_C$  nyomásról?



- A)  $p_A < p_B < p_C$   
 B)  $p_A < p_C < p_B$   
 C)  $p_A > p_C > p_B$   
 D)  $p_A = p_B = p_C$

2 pont	
--------	--

5. Elzárt ideális gáz állapotváltozását mutatja a mellékelt  $p$ - $T$  grafikon. Mit mondhatunk a folyamat során a munkavégzésről?



- A) Nem történik munkavégzés.  
 B) A környezet végez pozitív munkát a gázon.  
 C) A gáz végez pozitív munkát a környezetén.  
 D) A megadott adatok alapján nem dönthető el, hogy a fenti három állítás közül melyik helyes.

2 pont	
--------	--

6. Két, egyforma lágyvas darabra az ábrán látható módon egyetlen huzalból hurkokat csévélünk. Ha egyenáramot vezetünk a huzalba, a lágyvasak felmágneseződnek. Milyen kölcsönhatás lép fel közöttük?



- A) Vonzás.  
 B) Taszítás.  
 C) Nem lép fel közöttük sem vonzás, sem taszítás.

2 pont	
--------	--

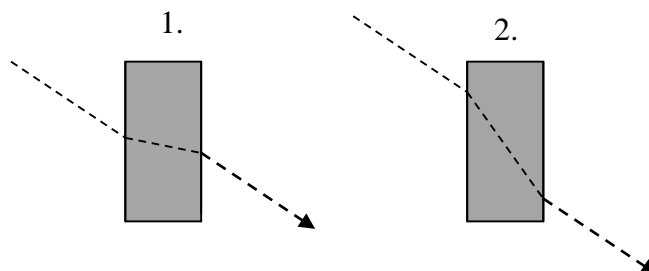
--	--	--	--	--	--	--	--	--	--	--	--	--	--	--	--	--	--	--	--

7. Egy piruettező jégtáncos összehúzza magát, a tehetetlenségi nyomatékát a felére csökkenti. Hogyan változik meg eközben a forgási energiája? (A korcsolyára ható súrlódástól eltekintünk.)

- A) A forgási energia megnő.  
B) A forgási energia lecsökken.  
C) A forgási energia állandó marad.

2 pont	
--------	--

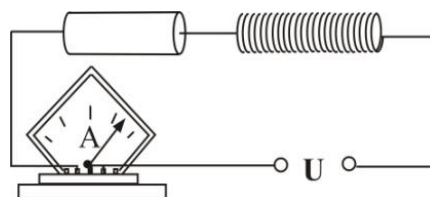
8. A mellékelt két ábra közül melyik mutatja helyesen egy fénysugár áthaladását egy üvegből készült plánparallel lemezen?



- A) Csak az 1-es ábra.  
B) Csak a 2-es ábra.  
C) Egyik ábra sem.  
D) Attól függően, hogy a lemez milyen közegben van, lehet az 1-es vagy a 2-es ábra is helyes.

2 pont	
--------	--

9. Sorosan kapcsolt ellenállásból, tekercsből és egy az áramerősség effektív értékét mérő műszerből készült áramkört  $U = 20\text{ V}$  egyenfeszültségre, majd pedig  $U_{\text{eff}} = 20\text{ V}$ ,  $f = 50\text{ Hz}$  váltakozó feszültségre kapcsolunk. Mit állíthatunk az árammérő által mutatott értékről?

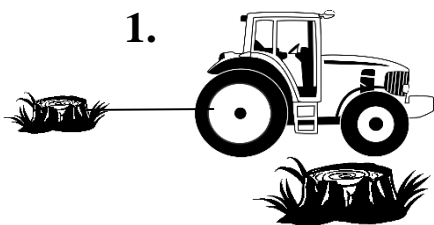


- A) Az árammérő egyenfeszültség esetén többet mutat, mint váltakozó feszültség esetén.  
B) Az árammérő egyenfeszültség esetén kevesebbet mutat, mint váltakozó feszültség esetén.  
C) Az árammérő egyenfeszültség esetén ugyanakkora értéket mutat, mint váltakozó feszültség esetén.

2 pont	
--------	--

--	--	--	--	--	--	--	--	--	--	--	--	--	--	--	--	--	--	--	--

10. Egy erdőirtáson dolgozó traktoros egy kisebb tuskót próbált meg a földből kihúzni az 1. ábrán látható módon, de a traktor nem bizonyult elég erősnek. Úgy döntött, hogy a 2. ábrán látható módszerrel, egy másik, hasonló tuskóra rögzített kötéllel és egy csigával is megpróbálja. Így vajon sikerülhet-e kimozdítani a tuskót?



- A) Nem, hiszen a traktor így sem tudja erősebben húzni a kötelet.  
B) Nem, így csak a másik tuskót sikerülhet kimozdítani.  
C) Igen, így esetleg sikerülhet kihúzni a tuskót.

2 pont

11. Egy kondenzátort állandó kapcsolású áramforrásra kötöttünk. Hogyan változik a kondenzátor lemezein a töltés, ha azokat távolítjuk egymástól úgy, hogy a kondenzátor folyamatosan az áramforrásra van kötve?

- A) A töltés csökken.  
B) A töltés nem változik.  
C) A töltés nő.

2 pont

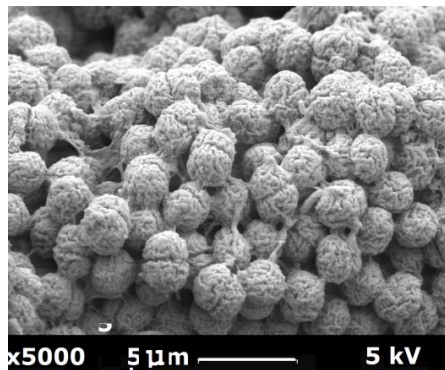
12. 2017. szeptember 18-án hajnalban a Vénusz, a Merkúr, a Mars és a Hold közel egy irányban volt megfigyelhető a keleti égbolton. Milyen holdfázis volt ekkor?

- A) Közel telihold.  
B) Nagyjából félhold.  
C) Keskeny holdsarló.

2 pont

--	--	--	--	--	--	--	--	--	--	--	--	--	--	--	--	--	--	--	--

13. Az elektronmikroszkóppal készült képeken gyakran feltüntetnek egy feszültségértéket, amely a mikroszkóp működését jellemzi. Mi köze lehet ennek a feszültségnek a fényképezett tárgy vagy tárgyrészlet méretéhez?



- A) Nagyobb feszültség esetén, nagyobb tárgyat lehet megvizsgálni.  
 B) Nagyobb feszültség esetén, kisebb részleteket lehet megvizsgálni.  
 C) Nincs szoros összefüggés a feszültség és a vizsgálható méret között.

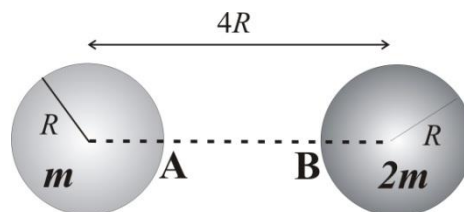
2 pont	
--------	--

14. Egy autó szélcsendes időben állandó sebességgel, egyenes úton, tisztán gördülve előre halad. Mit állíthatunk a kerekre ható tapadási súrlódási erők eredőjének, valamint a közegellenállási erőnek irányáról?

- A) A közegellenállási erő és a tapadási erők eredője is előre mutat.  
 B) A közegellenállási erő előre, a tapadási erők eredője hátrafelé mutat.  
 C) A közegellenállási erő hátrafelé, a tapadási erők eredője előre mutat.  
 D) A közegellenállási erő és a tapadási erők eredője is hátrafelé mutat.

2 pont	
--------	--

15. Két tökéletesen gömb alakú, homogén égitest kering a közös tömegközéppontjuk körül. Mindkettő sugara  $R$ , a középpontjaik távolsága  $4R$ . A középpontokat összekötő egyenes az  $m$  tömegű égitest felszínét az A, a  $2m$  tömegű égitest felszínét a B pontban metszi. Melyik pontban lesz nagyobb az odahelyezett 1 kg tömegű testre a két égitest által kifejtett eredő gravitációs erő?



- A) Az A pontban.  
 B) A két pontban azonos lesz a gravitációs erő.  
 C) A B pontban.

2 pont	
--------	--

--	--	--	--	--	--	--	--	--	--	--	--	--	--	--	--	--	--	--	--

## MÁSODIK RÉSZ

*Az alábbi három téma közül válasszon ki egyet, és fejtse ki másfél-két oldal terjedelemben, összefüggő ismertetés formájában! Ügyeljen a szabatos, világos fogalmazásra, a logikus gondolatmenetre, a helyesírásra, mivel az értékelésbe ez is beleszámít! Mondanivalóját nem kell feltétlenül a megadott szempontok sorrendjében kifejtenie. A megoldást a következő oldalakra írhatja.*

### 1. Tengeri orgona

*Horvátországban, Zára (Zadar) városában 2005-ben készült el a tengeri orgona.*

*A tengerpartra lefutó lépcsősor alá 35 sípot telepítettek. A sípokat a tenger hullámai a következő módon szólaltatják meg:*

*A második ábrán látható módon egy cső a víz alá nyúlik (apálykor is), így az aljában víz, fölötte levegő van. Ha hullámoz a tenger, ahogy a hullámok a part felé futnak, a víz a csőben előrenyomul, maga előtt tolja a levegőt. A cső végét úgy képezték ki, hogy a belőle kiáramló levegő egy földalatti sípot fújjon meg. A mindkét végén nyitott sípok hangja a kis nyílásokon át jut a szabadba. Frekvenciájuk 65 Hz és 250 Hz között változik. Az egymás melletti sípokat különböző hangmagasságra hangolták, gondosan ügyelve arra, hogy a hangzás a fülnek kellemes legyen. Hét ötös csoportban helyezték el a sípokat, minden csoportba úgy válogatva össze őket, hogy legyen a szomszédos sípok esetében közös felharmonikus.*

Ismertesse, milyen állóhullámok alakulhatnak ki egy mindkét végén nyitott sípban!

Mit értünk alaphangon és felharmonikuson?

Mutasson be olyan példát, amikor két sípnak van közös felhangja! Hogyan aránylanak a példában a síphosszak egymáshoz?

Hogyan változik az ábrán jelzett **M** pontnál a vízfelszín magassága az árapály változásaival? Mi ennek az oka?

A **M** és **B** pontok keresztmetszet-területének aránya 1:20. Hogyan befolyásolja a szűkület a csőben felkúszó víz sebességét? Milyen fizikai magyarázat adható a jelenségre? Hogyan lesz a kiáramló levegő sebessége elegendően nagy a síp megszólaltatásához?

Milyen hosszú a rezonátorcső, ha az alaphangjának frekvenciája 250 Hz? (A hang terjedési sebességét a levegőben vegyük 330 m/s-nak!)



A kép forrása: <https://i.ytimg.com/vi/yreBH5jANL4/maxresdefault.jpg>





--	--	--	--	--	--	--	--	--	--	--	--	--	--	--	--	--	--	--	--

## 2. LIGO, a gravitációshullám-detektor

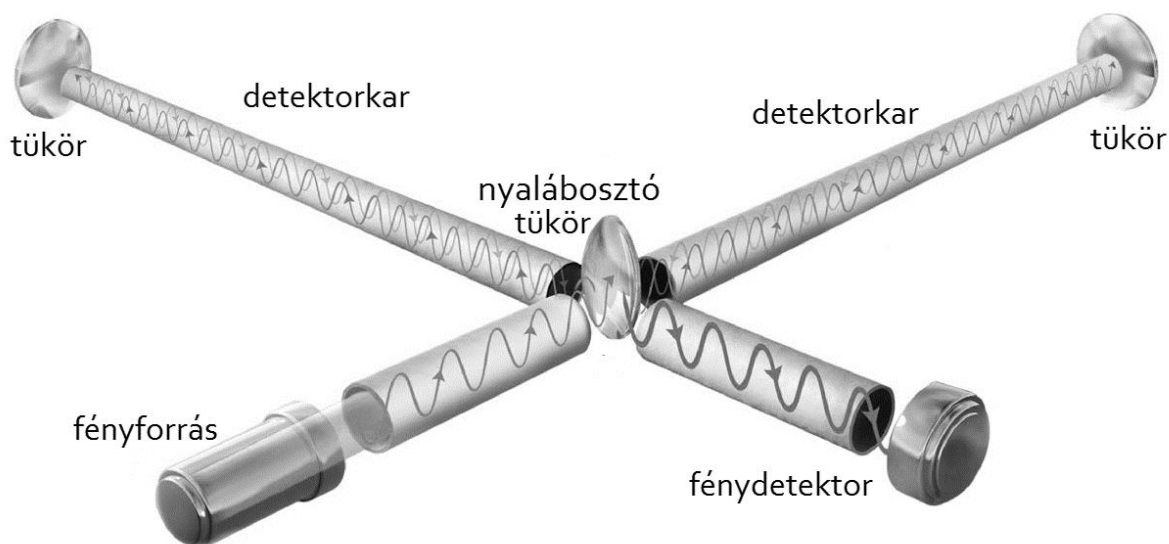
A LIGO-detektor (lézinterferométeres gravitációshullám-obszervatórium) a gravitációs hullámok észlelésére kifejlesztett eszköz. A detektor két, egymásra merőleges, négy kilométer hosszú, egy méter átmérőjű csőből áll, melyben a valaha mesterségesen előállított legritkább légüres tér van. A két merőleges csőben két 1064 nm hullámhosszú fénynyaláb fut, melyek 400-szor oda-vissza verődnek a csővégeken elhelyezett tükrök között. A tükrök úgy vannak beállítva, hogy a két fénynyaláb 1600 km-es útja végén a detektorba jutva és ott interferálva pontosan kioltja egymást. Amennyiben a rendszerbe gravitációs hullám érkezik, az abban nyilvánul meg, hogy a LIGO-nak a hullám irányába eső karjai periodikus hosszváltozást mutatnak. Ez rendkívül rövid ideig tartó és meglehetősen gyenge jelenség, a változás egy méter távolságra vonatkoztatva nagyjából  $10^{-21}$  m, ami kisebb, mint egy proton átmérője. De ez a kis hosszváltozás is elegendő ahhoz, hogy a nyalábok között a tökéletes kioltás megszűnjön. A detektor tehát a gravitációs hullámokat az interferencia során bekövetkező kioltás megszűnése révén észleli. Hogy a gyenge jelenséget elkülönítsék a zajtól, egymástól térben messze lévő két LIGO együttes mérései alapján azonosítják a gravitációs hullámokat.

Ismertesse a hullám fogalmát, az egydimenziós haladó hullám fajtáit, a hullámot jellemző legfontosabb fizikai mennyiségeket! Jellemezze a látható fényt mint hullámot! Ismertesse interferencia esetén a maximális erősítés és gyengítés feltételeit! Miért módosul a detektor által észlelt interferenciakép, ha az egyik detektorkar hossza megváltozik?

A csőekben erős vákuum van. Miért zavarhatja a levegő jelenléte a mérést?

A karok kismértékű hosszváltozását előidézhetheti földrengés, nehéz járművek közlekedése vagy más környezeti hatás. Hogyan tudják a tudósok az ilyen zajokat a nagy kiterjedésű gravitációs hullámoktól megkülönböztetni?

Hogyan viszonyul az interferométer két karjában haladó fény útjának gravitációs hullám okozta különbsége a fény hullámhosszához?



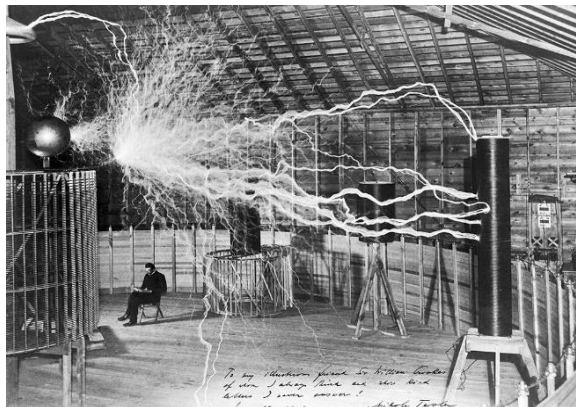
Forrás: <https://www.sciencenews.org/article/gravitational-waves-explained>



--	--	--	--	--	--	--	--	--	--	--	--	--	--	--	--	--	--	--	--

### 3. Elektrosztatikus mező

*Háromféle állapotban kell tehát tekintenünk – a tudós Franklinnal együtt – a menykő matériát: természetesen, bővelkedőben és szűkölködőben. A bővelkedő a szűkölködőre nézve úgy van, mint a vagyonos mekkoraság a heányoshoz képest a Mathézisben, azaz egymást megrontják, és a természeti állapotra hozzák.*



Varga Márton:  
A gyönyörű természet tudománya II. kötet,  
Nagyvárad 1808.

Mutassa be a pontszerű elektromos töltések között fellépő erőhatás irányára és nagyságára vonatkozó törvényt!

Értelmezze az elektromos térerősség fogalmát! Mutassa be a fizikai mennyiséget!

Hogyan jellemezhetjük az elektromos tér irányát az erővonalak segítségével?

Hogyan értelmezzük az elektromos tér két pontja között a feszültséget? Mutassa be a fizikai mennyiséget!

Mit értünk egy pont elektromos potenciálján? Mit nevezünk ekvipotenciális felületnek?

Mutassa be az ekvipotenciális felületeket ponttöltés esetében, ismertesse az ekvipotenciális felületek és az erővonalak kölcsönös helyzetét!

Egy csúcsos fémtestre pozitív töltést viszünk. Jellemezze a testen kialakuló töltéeloszlást és a potenciálviszonyokat! Készítsen vázlatos rajzot a test körüli elektromos tér erővonalairól!

Hogyan alakul a térerősség nagysága a test belsejében és a környezetében?

Említsen meg két példát, amikor a fémtestek fent leírt tulajdonságait a gyakorlati életben hasznosítjuk!

--	--	--	--	--	--	--	--	--	--	--	--	--	--	--	--	--	--	--	--

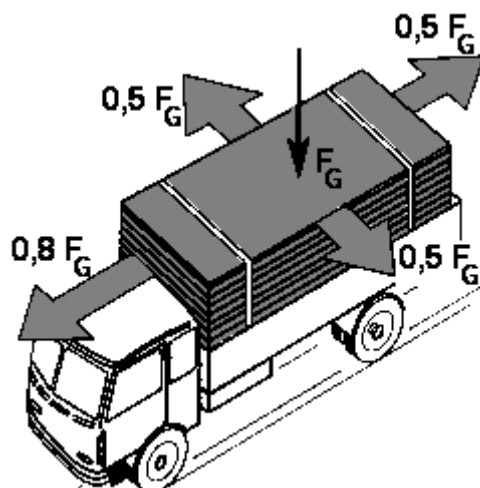
<b>Tartalom</b>	<b>Kifejtés</b>	<b>Összesen</b>
<b>18 pont</b>	<b>5 pont</b>	<b>23 pont</b>

--	--	--	--	--	--	--	--	--	--	--	--	--	--	--	--	--	--	--	--

## HARMADIK RÉSZ

Oldja meg a következő feladatokat! Megállapításait – a feladattól függően – szövegesen, rajzzal vagy számítással indokolja is! Ügyeljen arra is, hogy a használt jelölések egyértelműek legyenek!

1. A mellékelt ábra egy szállítmányozási szakportálról való. Azt mutatja, hogy ha egy teherautó rakományt szállít, a rakomány mekkora megengedett maximális erővel terhelheti a teherautót a különböző irányokban. Előre a súlyának maximum 0,8-szorosával, hátra és oldalra pedig a felével.



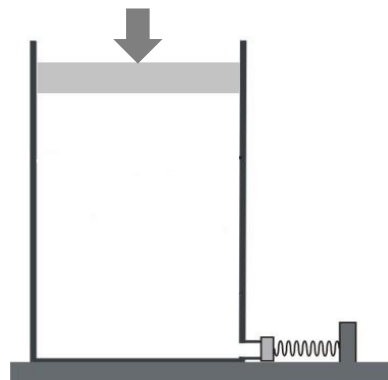
- a) Egy teherautó az autópályán 90 km/h sebességgel halad. Mekkora a fékútja a teljes megállásig, ha kihasználja a rakomány által megengedett legnagyobb lassulást? (A sofőr reakcióidejétől tekintünk el!)
- b) Legfeljebb mekkora sebességgel hajthat be a teherautó egy 80 m sugarú kanyarba?  
( $g = 9,8 \frac{\text{m}}{\text{s}^2}$ )

--	--	--	--	--	--	--	--	--	--	--	--	--	--	--	--	--	--	--	--

<b>a)</b>	<b>b)</b>	<b>Összesen</b>
<b>5 pont</b>	<b>5 pont</b>	<b>10 pont</b>

--	--	--	--	--	--	--	--	--	--	--	--	--	--	--	--	--	--	--	--

2. Egy jó hővezető falú tartályt felülről  $2 \text{ dm}^2$  alapterületű súlytalan dugattyú zár le. A dugattyú alja  $50 \text{ cm}$  magasan helyezkedik el a tartályban. A tartály belsejében a külső légnyomással megegyező  $10^5 \text{ Pa}$  nyomású levegő van. A tartály aljában egy kis méretű,  $1 \text{ cm}^2$  keresztmetszetű elzáró szelep található. A szelepet egy  $15 \text{ centiméterrel}$  összenyomott,  $20 \text{ N/m}$  rugóállandójú rugó tartja a helyén.



Hány centiméterrel kell a dugattyút lassan benyomni, hogy a szelep kinyíljon?

**Összesen**

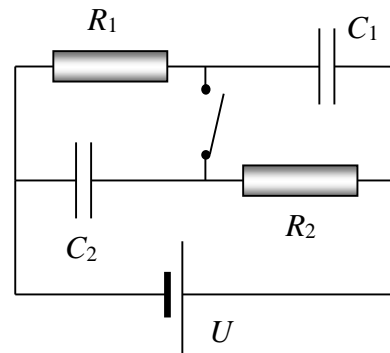
**10 pont**



--	--	--	--	--	--	--	--	--	--	--	--	--	--	--	--	--	--	--	--

3. A mellékelt ábrán látható kapcsolásban  $U = 20 \text{ V}$  feszültségre  $R_1 = 10 \text{ } \Omega$ ,  $R_2 = 30 \text{ } \Omega$  ellenállásokat és  $C_1 = 2 \text{ } \mu\text{F}$ , illetve  $C_2 = 3 \text{ } \mu\text{F}$  kondenzátorokat kötünk.

Mekkora lesz az egyes ellenállásokon átfolyó áram erőssége, valamint a kondenzátorokban tárolt energia a kapcsoló nyitott, illetve zárt állása esetén? (A kapcsolás után megvárjuk, amíg az áram erőssége állandó lesz.)



Összesen

14 pont

--	--	--	--	--	--	--	--	--	--	--	--	--	--	--	--	--	--	--	--

**4. Mérések szerint a 16-os oxigénizotóp atommagjának tömege  $2,656 \cdot 10^{-26}$  kg. A 4-es héliumizotóp atommagjának tömege  $6,645 \cdot 10^{-27}$  kg.**

- Számolja ki és hasonlítsa össze a két atommag egy nukleonra jutó kötési energiájának abszolút értékét!  
Mire lehet következtetni a különbségből a magátalakulások szempontjából?
- Adja meg a hélium- és az oxigénatom elektronszerkezetét!
- Az elektronszerkezet alapján indokolja meg, hogy az oxigén miért alkot kétatomos molekulákat, míg a hélium atomi állapotban van!

(A proton tömege  $m_p = 1,6726 \cdot 10^{-27}$  kg, a neutroné  $m_n = 1,675 \cdot 10^{-27}$  kg,  $c = 3 \cdot 10^8 \frac{\text{m}}{\text{s}}$ .)

--	--	--	--	--	--	--	--	--	--	--	--	--	--	--	--	--	--	--	--

<b>a)</b>	<b>b)</b>	<b>c)</b>	<b>Összesen</b>
<b>9 pont</b>	<b>2 pont</b>	<b>2 pont</b>	<b>13 pont</b>

--	--	--	--	--	--	--	--	--	--	--	--	--	--	--	--	--	--	--	--

**Figyelem! Az értékelő tanár tölti ki!**

	pontszám	
	maximális	elért
I. Feleletválasztós kérdéssor	30	
II. Témakifejtés: tartalom	18	
II. Témakifejtés: kifejtés módja	5	
III. Összetett feladatok	47	
<b>Az írásbeli vizsgarész pontszáma</b>	<b>100</b>	

\_\_\_\_\_

dátum

\_\_\_\_\_

javító tanár

	pontszáma <b>egész számra</b> kerekítve	
	elért	programba beírt
I. Feleletválasztós kérdéssor		
II. Témakifejtés: tartalom		
II. Témakifejtés: kifejtés módja		
III. Összetett feladatok		

\_\_\_\_\_

dátum

\_\_\_\_\_

dátum

\_\_\_\_\_

javító tanár

\_\_\_\_\_

jegyző